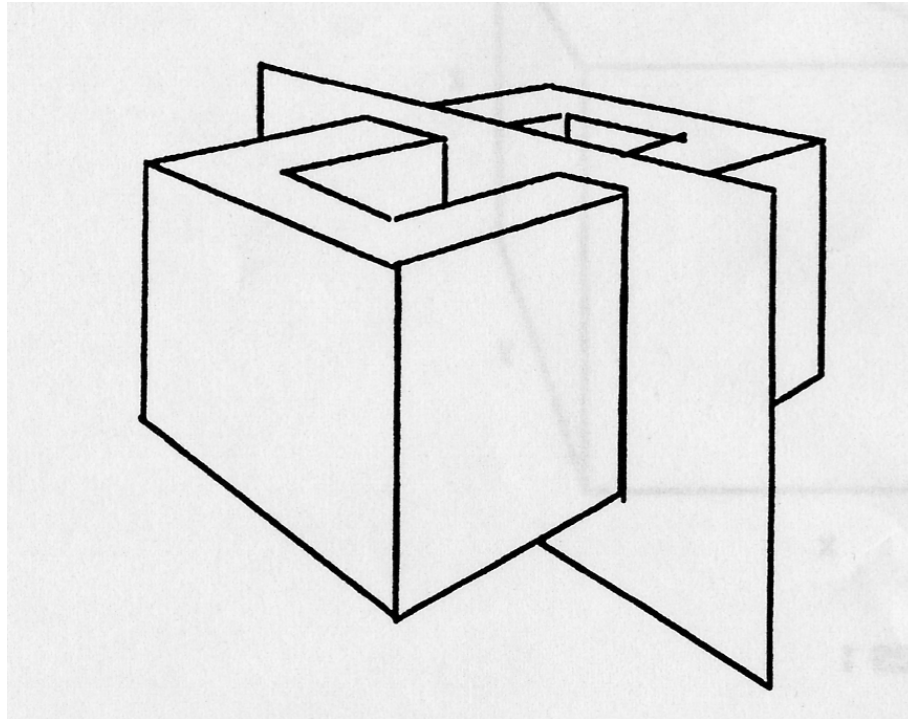
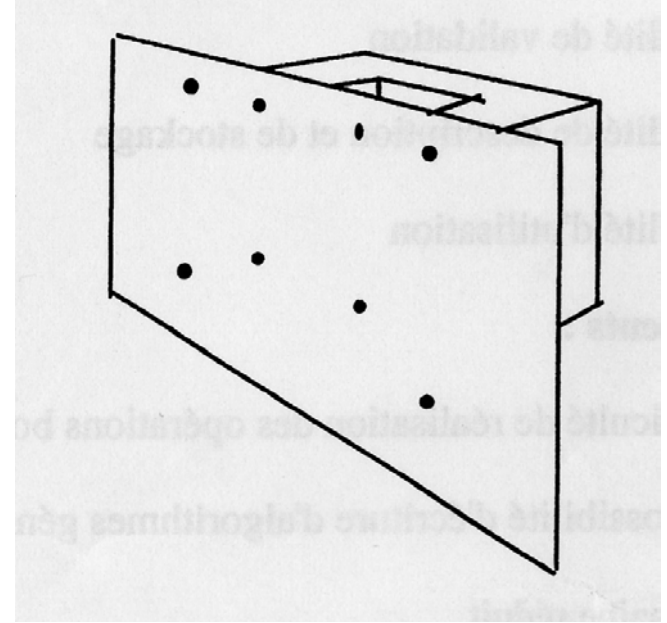


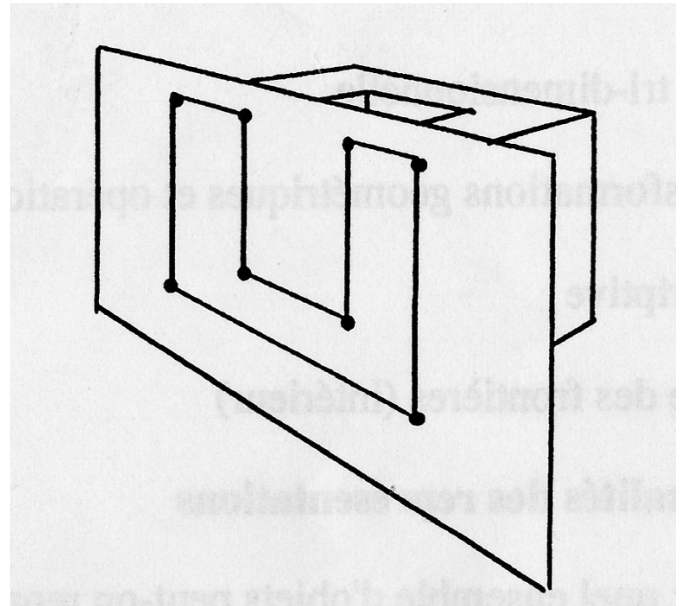
# Modélisation géométrique



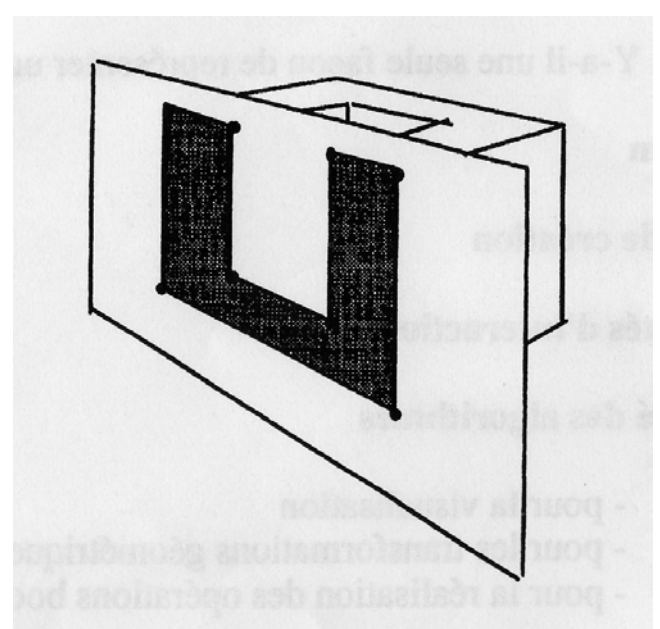
# 1. Modélisation fil de fer



# 2. Modélisation surfacique



### 3. Modélisation volumique



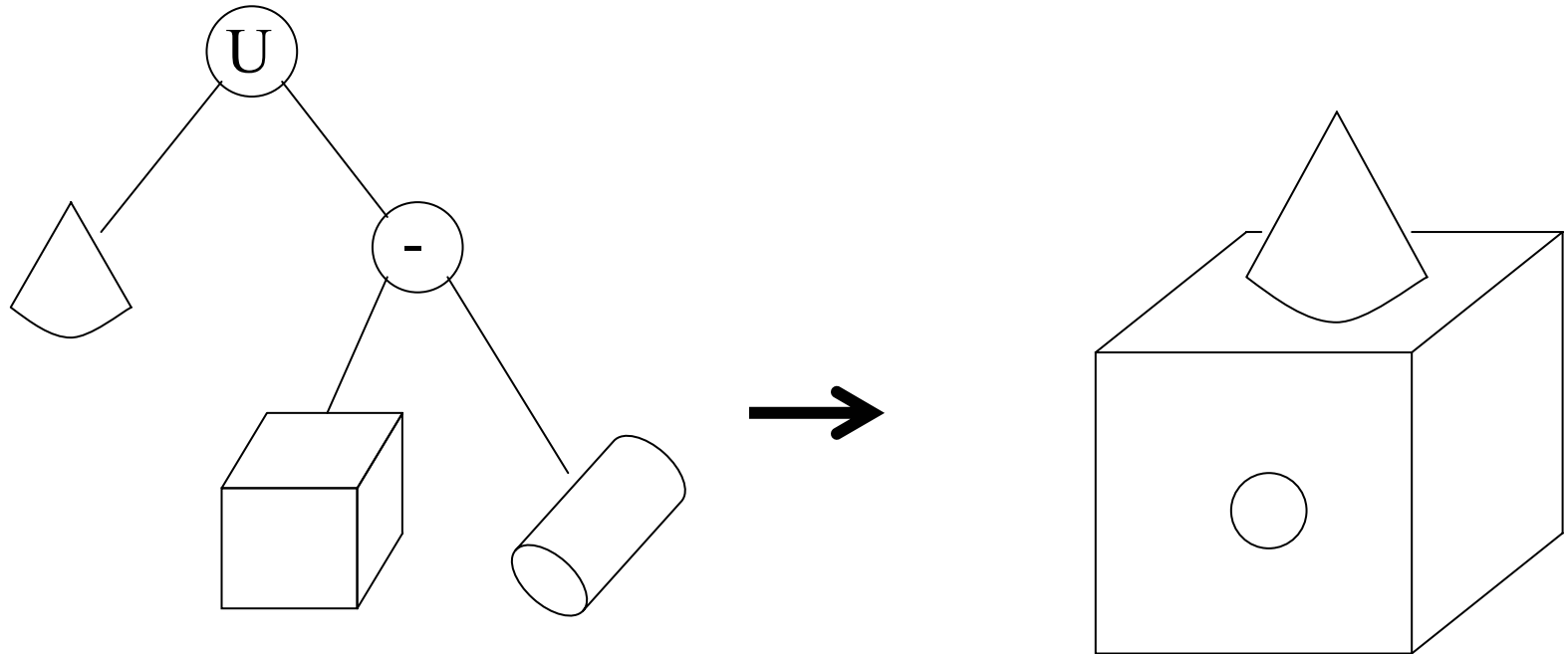
#### 3.1. Propriétés

- rigidité
- homogénéité tridimensionnelle
- clôture /transformations géométriques et opérations booléennes
- finitude descriptive
- déterminisme des frontières (intérieur)

## 3.2. *Qualités des représentations*

- **domaine** : quel ensemble d'objets peut-on représenter ?
- **validité** : un solide correspond-il nécessairement à une représentation donnée ?
- **unicité** : y a t il une seule façon de représenter un solide donné
- **concision**
- **facilité de création**
- **possibilités d'interaction ?**
- **efficacité des algorithmes**
  - de visualisation
  - de transformations géométriques
  - de réalisation d'opérations booléennes

### 3.3. *Arbre de construction (CSG tree)*



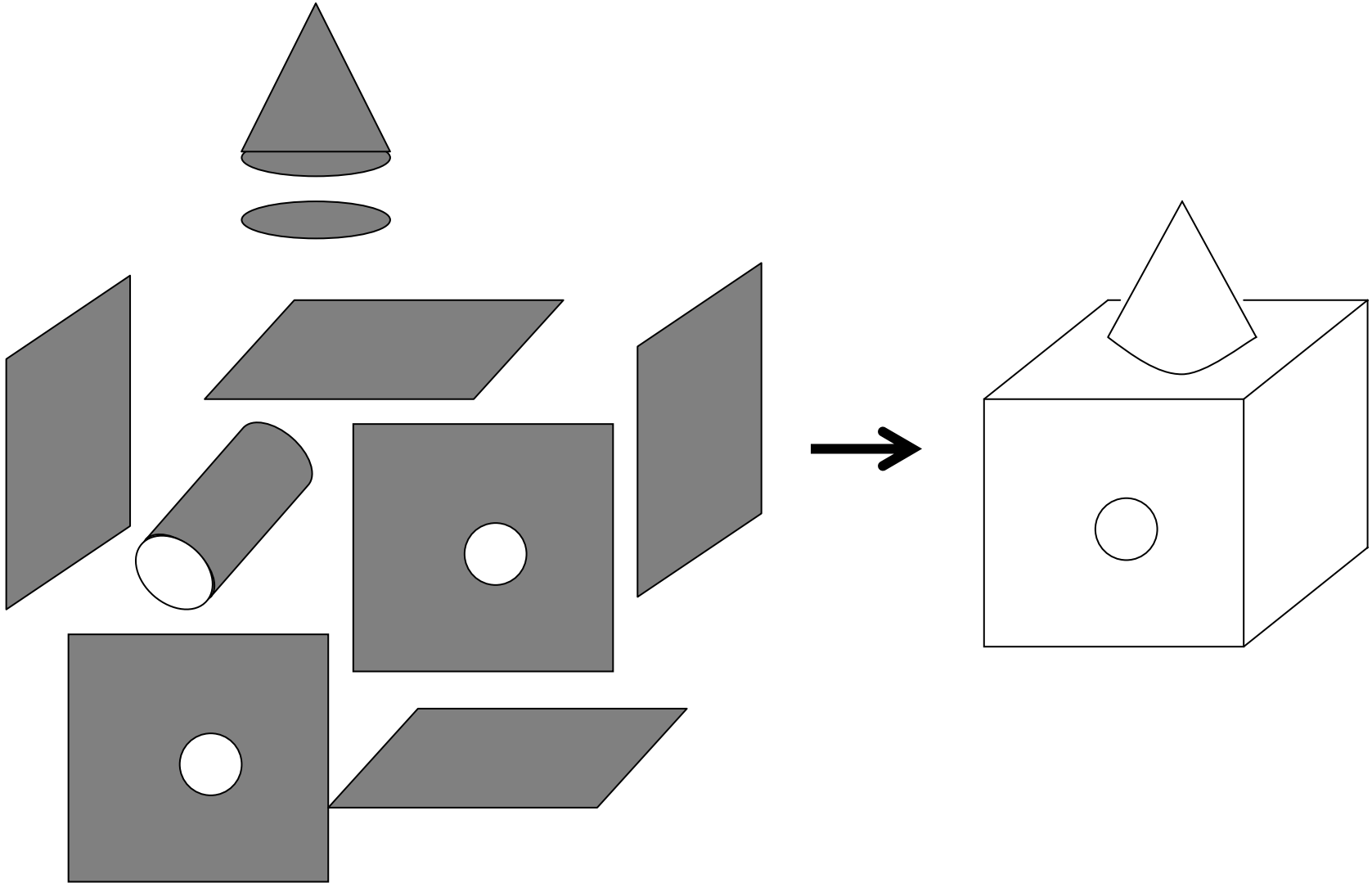
## **Avantages :**

- facilité de création
- facilité de réalisation des transformations géométriques
- facilité de réalisation des opérations booléennes
- validité
- concision

## **Inconvénients :**

- non unicité
- visualisation difficile (tracé de rayons)

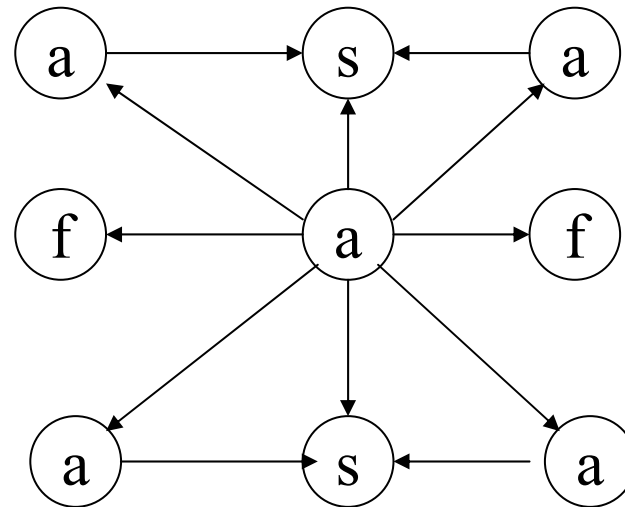
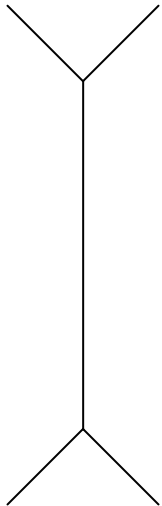
### 3.4. Représentation par les frontières (B-rep)



Il y a séparation de la géométrie et de la topologie

⇒ structures de données

👉 arête ailée (winged edge)



👉 carte planaire



## **Avantages :**

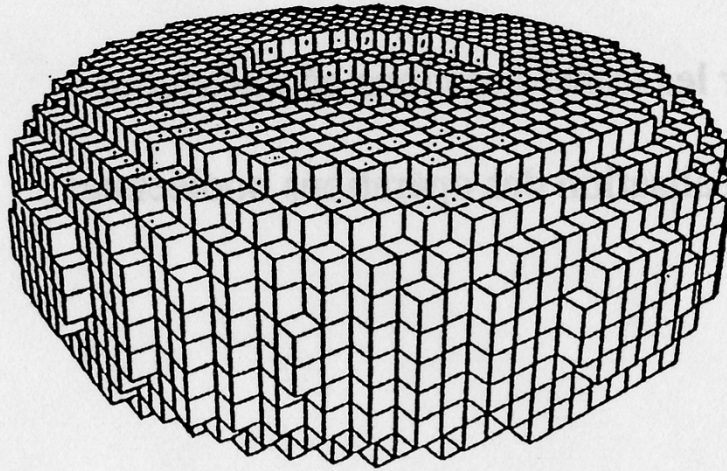
- description assez simple
- facilité de réalisation des transformations géométriques
- facilité de visualisation (pour des faces planes)

## **Inconvénients :**

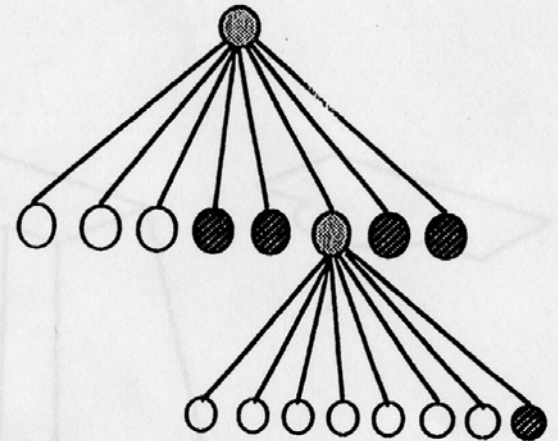
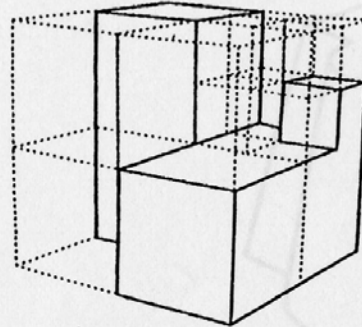
- difficulté de réalisation des opérations booléennes
- difficulté de validation
- absence de concision

### 3.5. *Enumération spatiale*

- principe :



- arbre octal (octree)



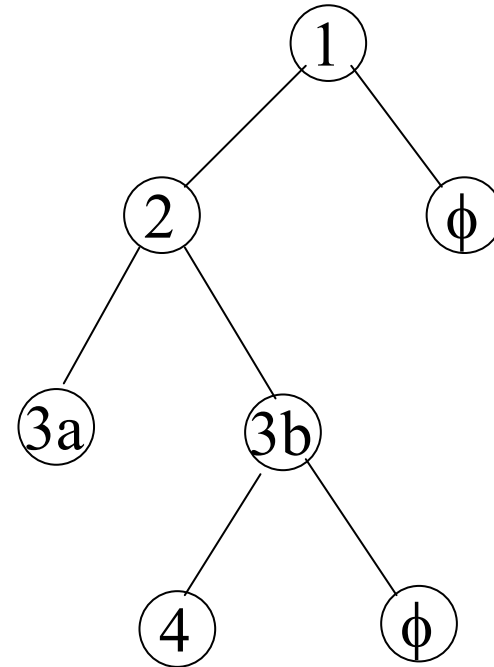
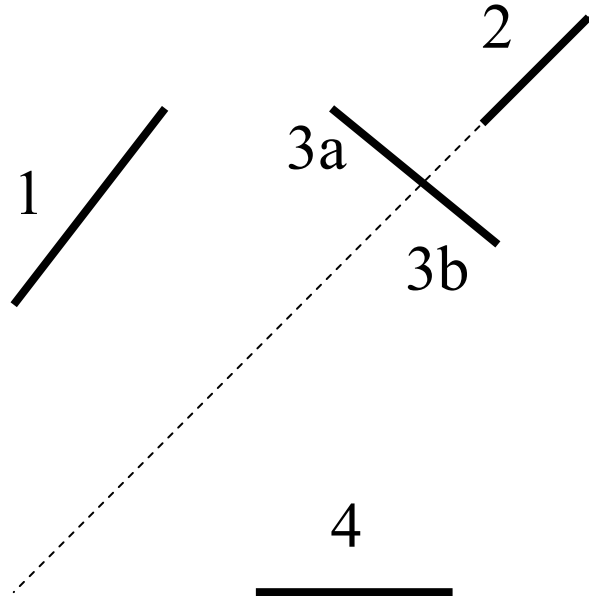
## **Avantages :**

- facilité de réalisation des opérations booléennes
- facilité de visualisation
- facilité d'obtention
- facilité de réalisation de calculs approximatifs

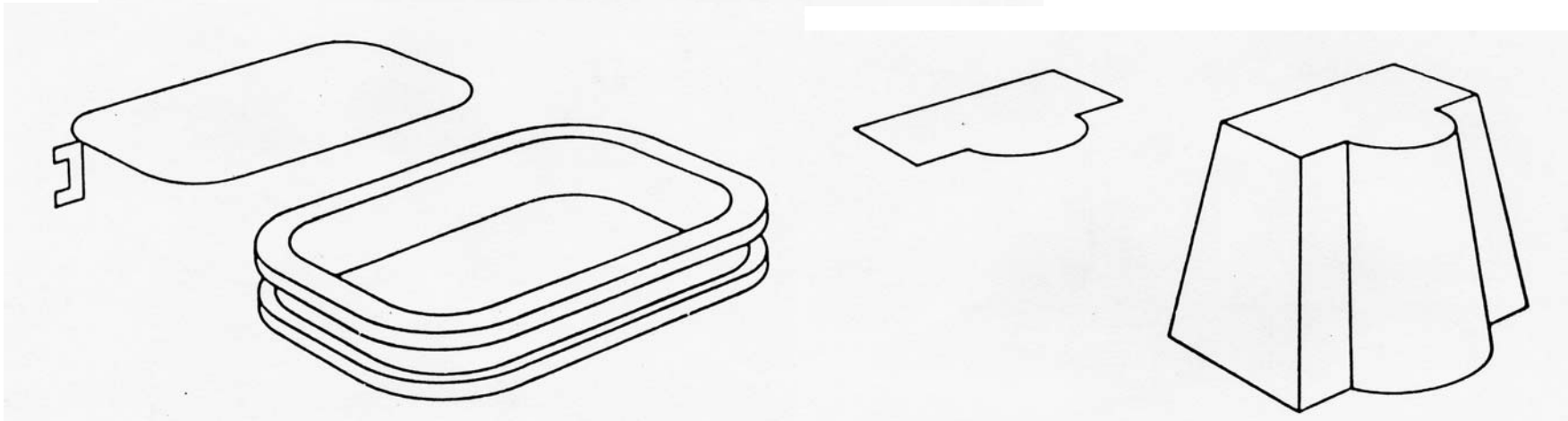
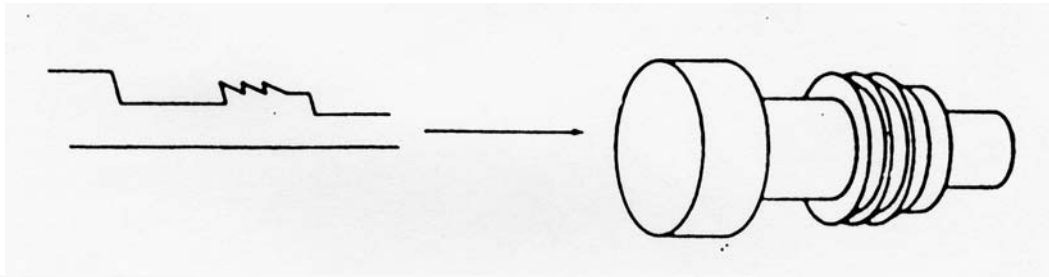
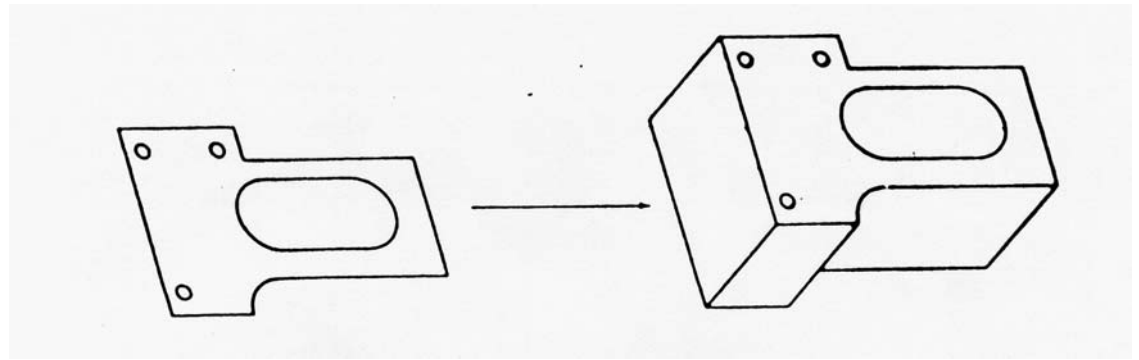
## **Inconvénients :**

- représentation inexacte (discrétisation)
- coût en mémoire élevé
- difficulté pour effectuer des transformations géométriques
- création difficile

### 3.6. *Arbre de partition spatiale*



### 3.7. Extrusion



## **Avantages :**

- facilité de réalisation des transformations géométriques
- facilité de description
- facilité de stockage
- facilité de description du processus de fabrication

## **Inconvénients :**

- encore peu connu

### ***3.8. Modèles hybrides***

- arbres octaux étendus
- ...

### *3.9. Autres modèles*

- modélisation hétérotrope
- modélisation par caractéristiques
- modélisation par contraintes géométriques
- modélisation paramétrique
- modélisation multi-échelles
- modélisation par surfaces implicites
- ...

## 4. Modélisations complexes

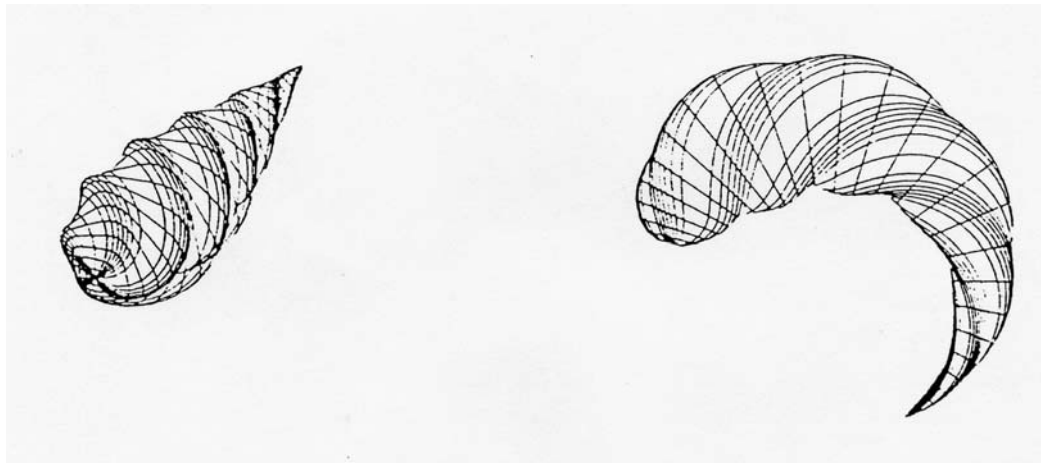
### 4.1. Déformations de Barr

$$\theta = kz$$

$$x' = x \cos \theta - y \sin \theta$$

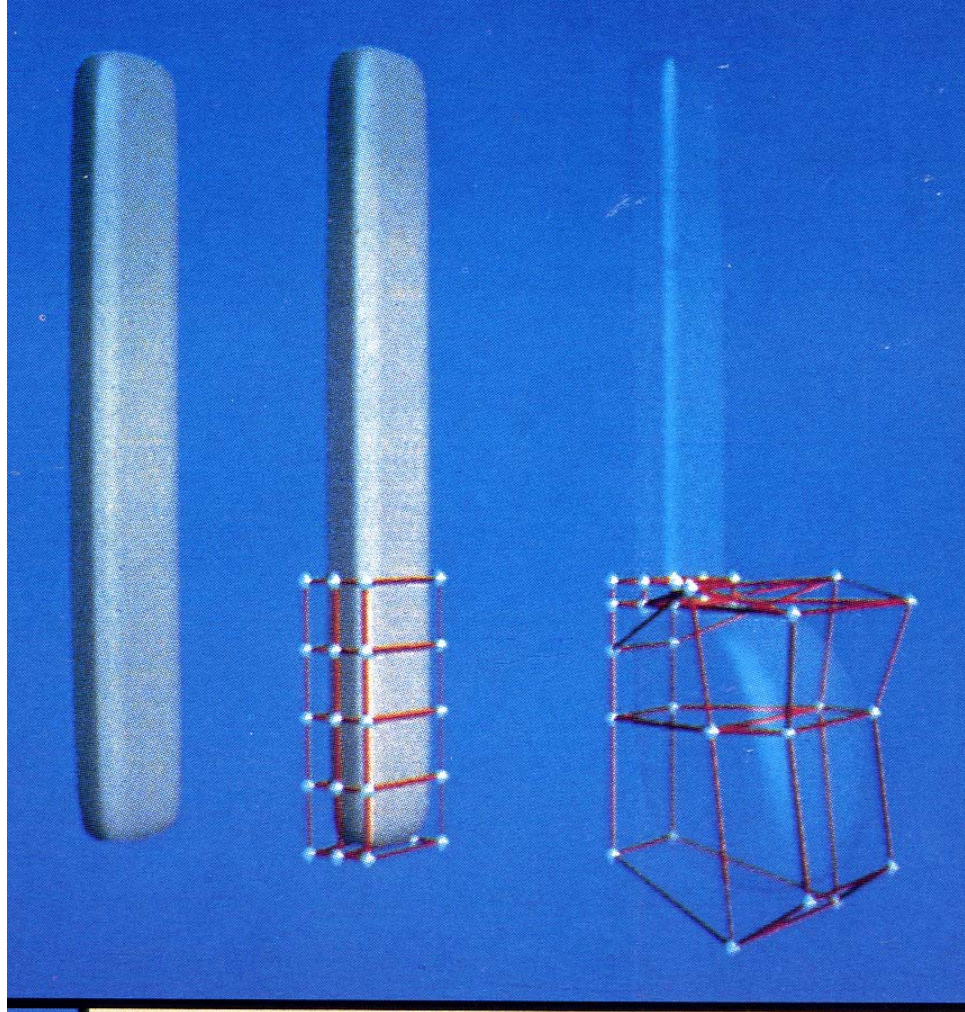
$$y' = x \sin \theta + y \cos \theta$$

$$z' = z$$



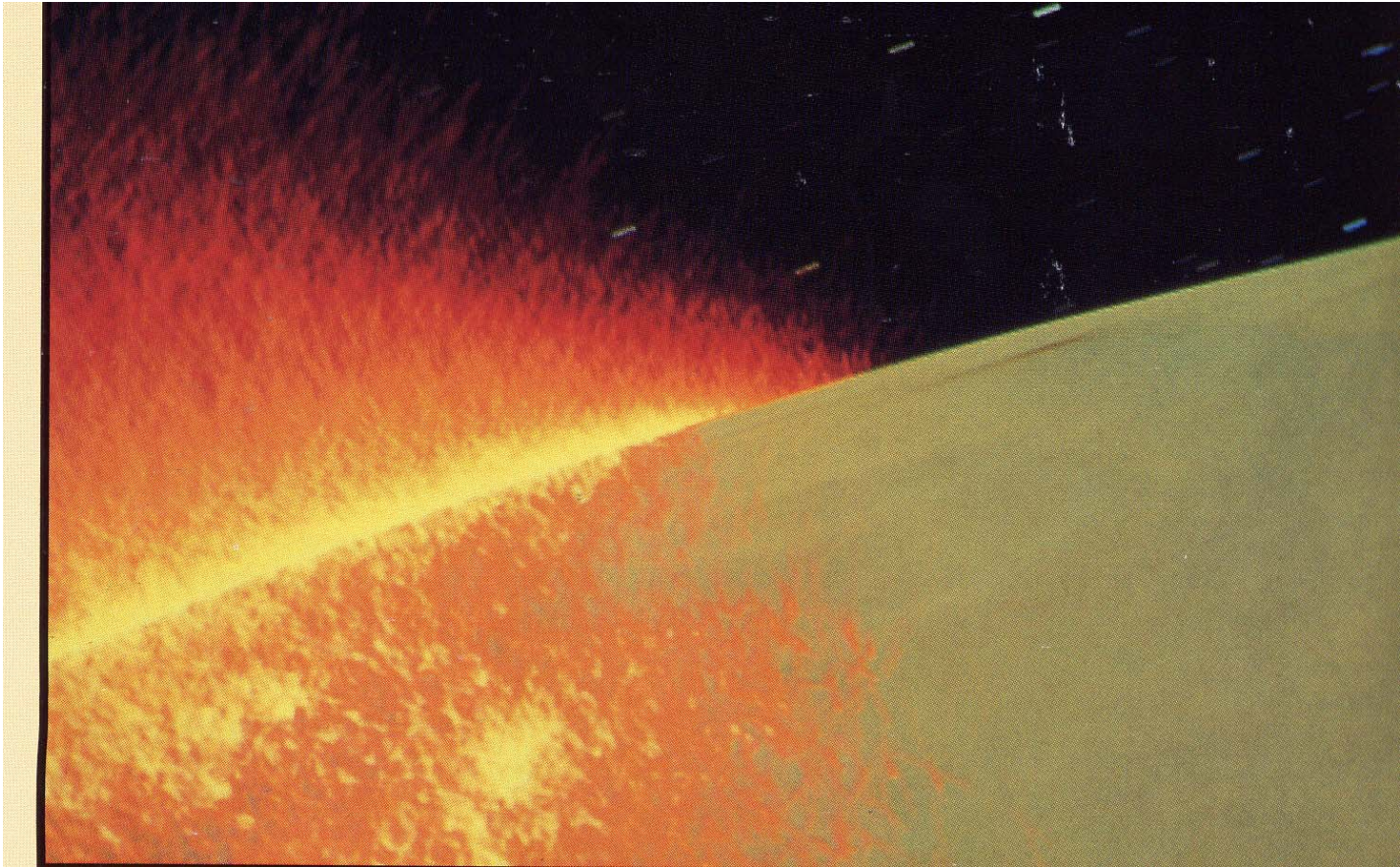


## 4.2. Déformations libres (FFD)



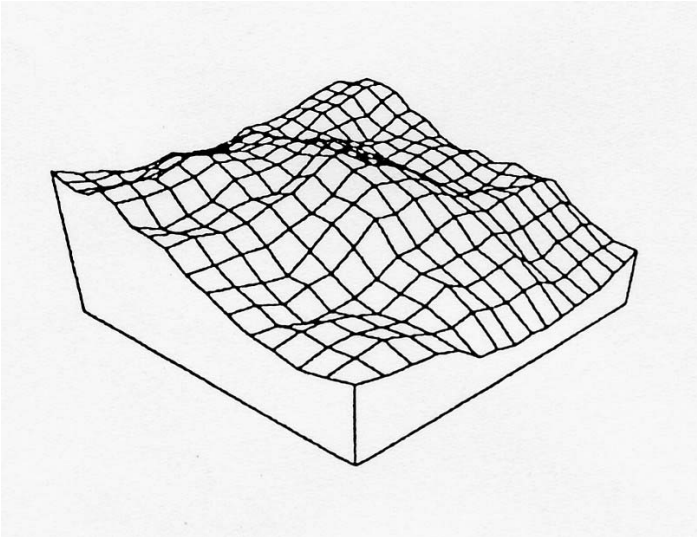
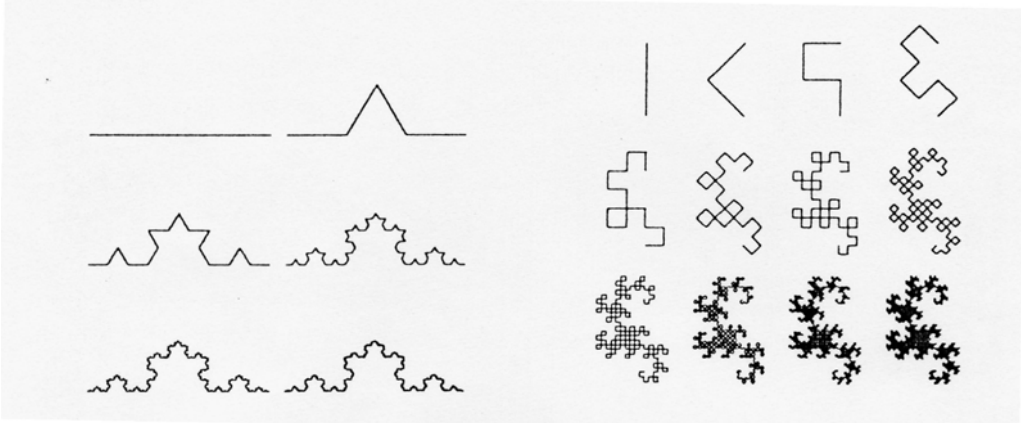
d'après T. Sederberg and S. Parry (SIGGRAPH 86)

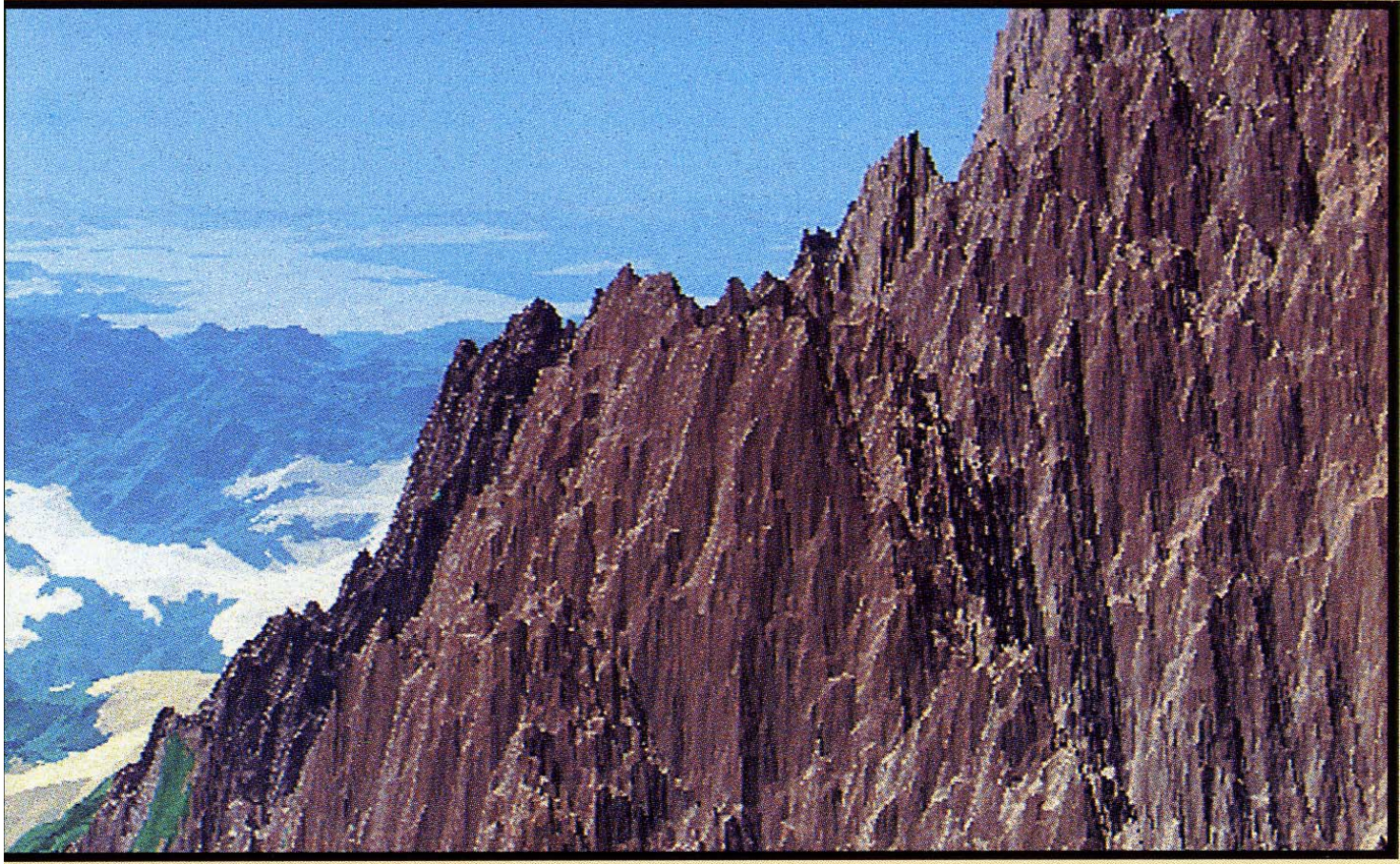
### 4.3. *Systèmes de particules*



d'après Star Trek II : the War of Khan, Pixar, 1982

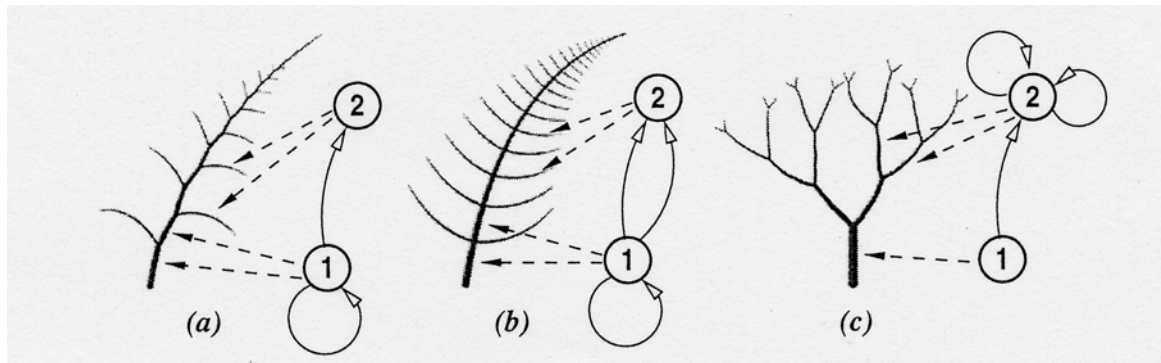
# 4.4. Fractales





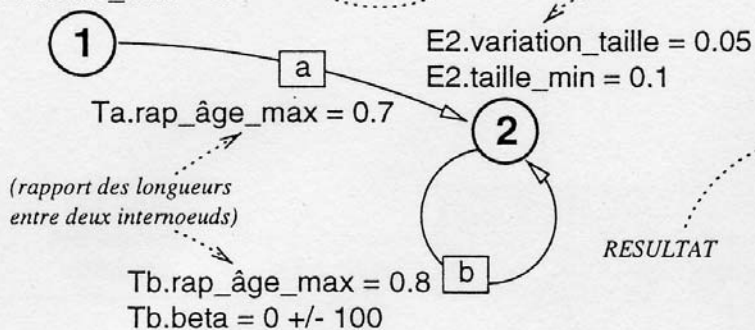
d'après Fournier-Fussel-Carpenter, 1982

## 4.5. *A base de grammaires*

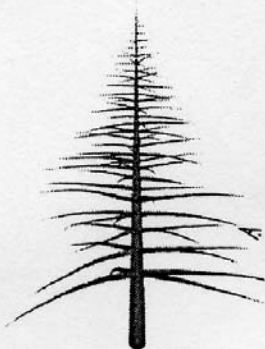


E1.variation\_taille = 0.05  
 E1.taille\_min = 0.1

(vitesse de décroissance de la taille des particules)

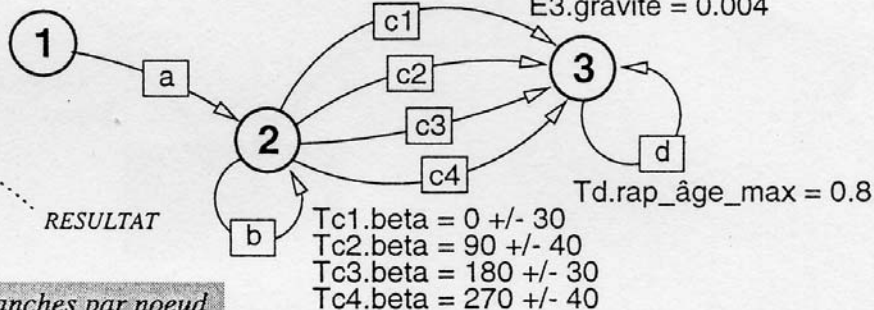


Construction de la base du tronc par E1 (qui n'a pas de branche) et du tronc par E2 (qui va avoir des branches)



Tc1.alpha=Tc2.alpha=Tc3.alpha=  
 Tc4.alpha = 85 +/- 8

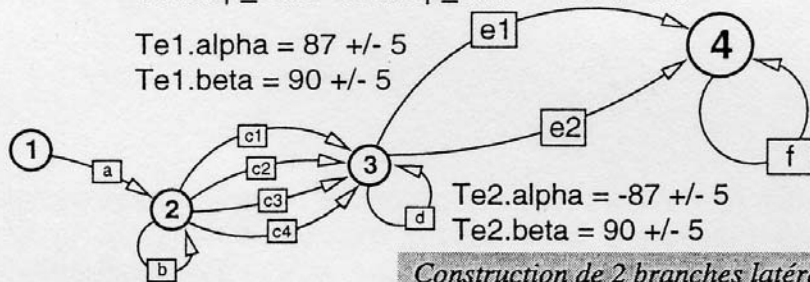
E3.variation\_taille = 0.05  
 E3.taille\_min = 0.2  
 E3.gravité = 0.004



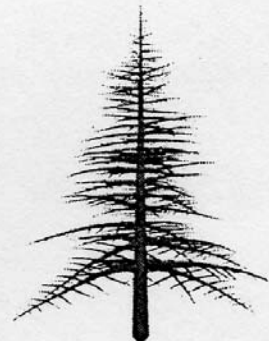
Construction de 4 branches par noeud

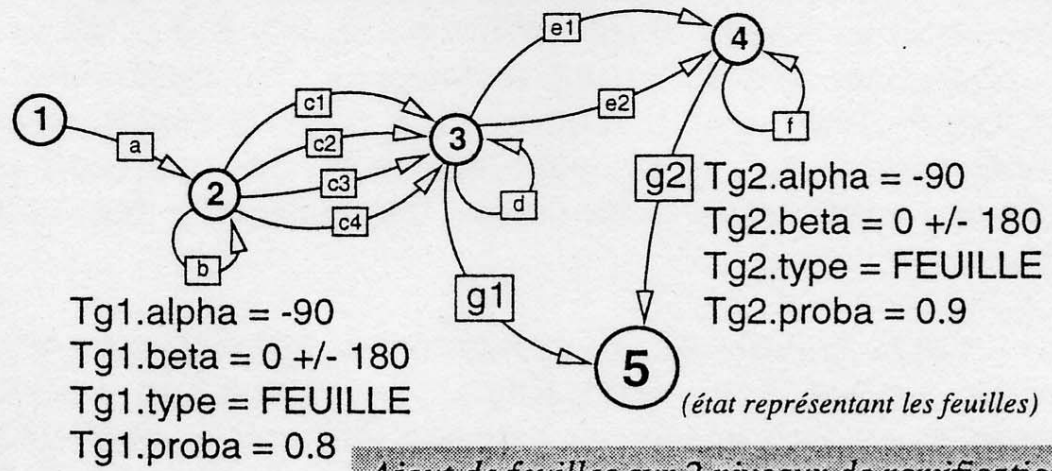
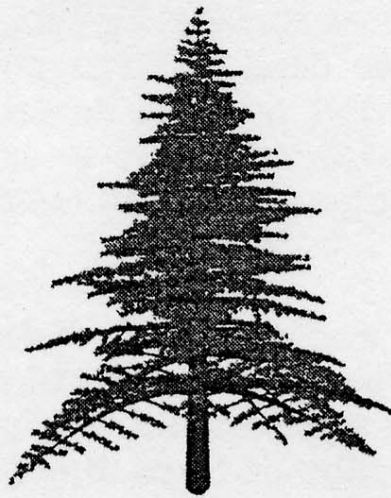
Te1.rap\_âge\_max=Te2.rap\_âge\_max = 0.6 +/- 0.1  
 Te1.rap\_taille=Te2.rap\_taille = 0.6 +/- 0.1

Te1.alpha = 87 +/- 5  
 Te1.beta = 90 +/- 5



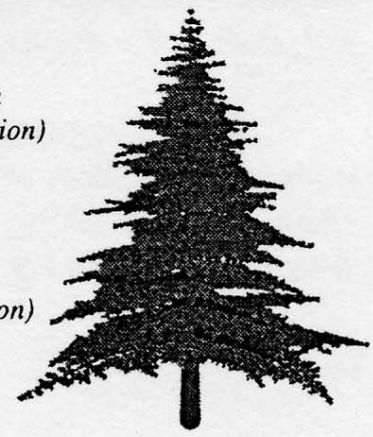
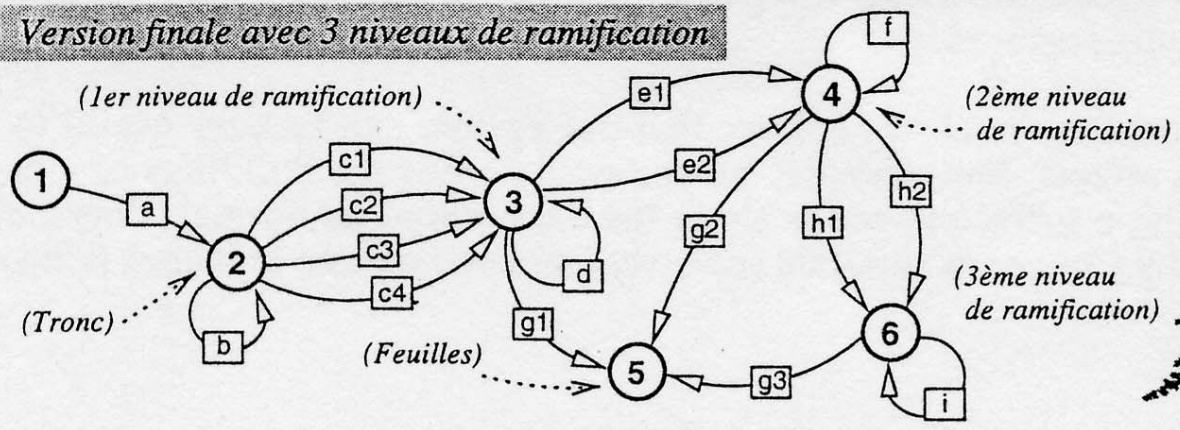
Construction de 2 branches latérales





*Ajout de feuilles sur 2 niveaux de ramification*

*Version finale avec 3 niveaux de ramification*



## 4.6. *Modélisations dédiées*

modèle de croissance de plantes (CIRAD-AMAP)

